

REKONFIGURASI JARINGAN DISTRIBUSI RADIAL UNTUK MINIMISASI RUGI DAYA MENGGUNAKAN BINARY PARTICLE SWARM OPTIMIZATION (BPSO)

¹Niken Adriaty Basyarach, ²Ontoseno Penangsang

¹Teknik, Universitas 17 Agustus 1945 Surabaya

²Teknologi Elektro, Institut Teknologi Sepuluh Nopember Surabaya

¹nikenbasyarach@untag-sby.ac.id, ²ontoseno_376@yahoo.com

Abstrak

Dalam penyaluran sistem tenaga listrik diperlukan saluran distribusi untuk menyalurkan tenaga listrik ke pusat-pusat beban. Salah satu permasalahan pada jaringan distribusi yang kerap terjadi adalah kerugian daya dimana kerugian daya tersebut mempengaruhi kualitas dalam pelayanan penyedia daya kepada konsumen. Konfigurasi jaringan distribusi radial ini dapat diubah menjadi beberapa konfigurasi radial lainnya dengan cara rekonfigurasi. Yakni mengatur ulang konfigurasi jaringan dengan cara membuka dan menutup switch yang terdapat pada jaringan distribusi radial. Pada penelitian ini menggunakan metode algoritma binary particle swarm optimization (BPSO) yang diaplikasikan pada sistem 16 bus. Hasil simulasi menunjukkan penurunan rugi daya nyata yang signifikan. Metode BPSO ini mampu mengurangi 5,3% dari rugi daya awal pada sistem 16 bus. Dan dengan menggunakan metode ini mampu menunjukkan performa konvergen yang baik daripada algoritma PSO biasa.

Keywords : BPSO, Distribution, Reconfiguration, Radial

Pendahuluan

Sistem distribusi merupakan salah satu bagian terpenting dalam sistem tenaga listrik karena sistem distribusi berhubungan langsung dengan konsumen dalam hal pemakaian energi listrik. Adapun konsumen tersebut yakni konsumen jaringan tegangan menengah dan konsumen jaringan tegangan rendah. Energi listrik merupakan sumber energi utama dalam menunjang taraf kehidupan manusia, dengan adanya energi listrik maka segala kebutuhan aktivitas manusia dapat terpenuhi.

Dengan seiring meningkatkan kebutuhan manusia dan juga bertambah padatnya pemukiman penduduk, penambahan beban pada jaringan baru membuat sistem distribusi menjadi semakin kompleks. Permasalahan yang sering timbul pada jaringan distribusi adalah rugi daya dan jatuh tegangan. Permasalahan tersebut jika dibiarkan akan berpengaruh pada kualitas daya dan biaya operasi saluran. Maka dari itu untuk mengatasi permasalahan jaringan distribusi diperlukan upaya untuk meminimisasi kerugian daya,

salah satu cara untuk mengatasinya yaitu rekonfigurasi jaringan.

Pada jaringan distribusi terdapat beberapa penyulang (feeder), setiap penyulang memiliki saklar yakni : saklar penghubung (tie-switch) dan saklar pemisah (sectionalizing switch). Rekonfigurasi jaringan distribusi adalah mengatur ulang status atau lokasi saklar, tanpa merubah struktur jaringan radial yang ada, tanpa merubah posisi transformator dan jumlah saluran. Adapun tujuan rekonfigurasi untuk meminimalisasi kerugian daya. Sedangkan tujuan lain dari rekonfigurasi jaringan distribusi adalah dapat meningkatkan keandalan sistem distribusi sehingga konsumen energi listrik dapat terlayani dengan baik. Maka pada penelitian ini mengusulkan metode yang digunakan adalah metode kecerdasan buatan yaitu Binary Particle Swarm Optimization (BPSO) untuk rekonfigurasi jaringan distribusi radial.

Kajian Pustaka
Sistem Distribusi Radial

Sistem distribusi radial adalah sistem yang memiliki struktur yang sederhana, karena meliputi penyulang-penyulang atau rangkaian-rangkaian yang terpisah. Biasanya tiap penyulang hanya melayani satu area saja. Penyulang tersebut dapat terdiri dari cabang utama yang mana di dalam cabang utama tersebut terdapat cabang yang lebih kecil (*lateral*). Pada distribusi radial biasanya memiliki biaya yang lebih murah dan lebih mudah untuk pengoperasiannya [1].

Aliran Daya

Aliran daya digunakan untuk menentukan atau menghitung daya, tegangan maupun arus yang terdapat pada berbagai titik suatu jaringan distribusi. Untuk penelitian ini tidak dibahas secara mendetail karena hanya dijadikan acuan untuk melakukan rekonfigurasi jaringan distribusi radial.

Rekonfigurasi Jaringan

Rekonfigurasi jaringan merupakan mengatur ulang bentuk konfigurasi yang sudah ada dengan mengoperasikan pensaklaran dengan cara membuka maupun menutup saklar dalam kondisi operasi normal. Tujuan dilakukan rekonfigurasi yakni : dapat mengurangi rugi-rugi daya pada jaringan distribusi dan dapat menyeimbangkan beban. Rekonfigurasi ini tetap harus memperhatikan batasan-batasan operasi seperti batasan tegangan, arus saluran yang mengalir (arus maksimum) dan tetap mempertahankan struktur jaringan radial pada kondisi normal tanpa merubah posisi transformator dan jumlah saluran di jaringan distribusi. Pada satu konfigurasi radial rugi-rugi total penyulang dapat dituliskan pada persamaan berikut [2]:

$$P_{total\ loss} = \sum_{i=1}^n P_{loss}(i, i+1) \quad (1)$$

Dimana $P_{loss}(i, i+1)$ menyatakan rugi-rugi satu bagian saluran yang menghubungkan bus i dan bus $i+1$ dinyatakan dengan :

$$P_{loss}(i, i+1) = R_i \frac{P_i^2 + Q_i^2}{|V_i|^2} \quad (2)$$

Rekonfigurasi untuk meminimasi rugi-rugi daya kemudian dapat dirumuskan sebagai berikut :

$$\min (P_{total\ loss}) \quad (3)$$

Dengan fungsi batasan :

$$V_{i, \min} \leq V_i \leq V_{i, \max} \quad (4)$$

Metode Penelitian

Algoritma Binary Particle Swarm Optimization (BPSO)

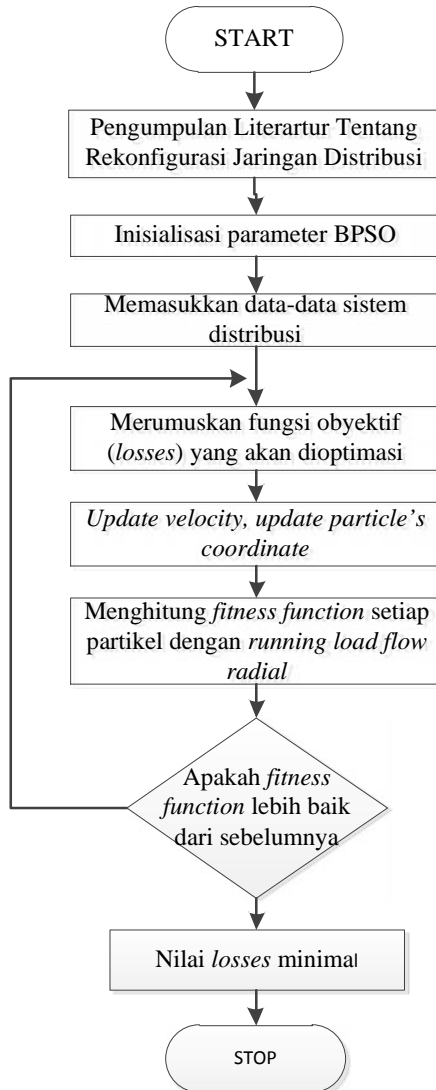
Binary Particle Swarm Optimization (BPSO) ini merupakan suatu pengembangan algoritma kecerdasan buatan dari Particle Swarm Optimization (PSO). Algoritma PSO ini diperkenalkan oleh *J. Kennedy* dan *Ebenhart* pada tahun 1995 [3]. Yaitu algoritma yang berdasarkan tingkah laku kawanan burung. Perilaku kawanan burung tersebut yang kita adopsi saat mereka mencari makan. Jadi dengan kata lain, perilaku sosial dari tindakan individu maupun tindakan yang terpengaruh individu lain dalam suatu kelompok. Pada PSO, ada yang disebut dengan partikel. Kata partikel disini menunjukkan bahwa seekor burung yang berada dalam suatu kelompok (*swarm*). Setiap individu atau partikel berperilaku secara terdistribusi dengan cara menggunakan kecerdasannya sendiri dan bisa juga dipengaruhi oleh perilaku kelompoknya. Kumpulan *swarm* diawali secara acak [4].

Setiap partikel diasumsikan memiliki dua karakteristik yakni kecepatan dan juga posisi. Setiap partikel akan bergerak pada ruang tertentu dan mengingat posisi terbaik yang pernah dilalui atau bisa disebut dengan *pbest*. Setiap partikel juga menyampaikan informasi tersebut kepada partikel yang lain dan menyesuaikan posisi dan kecepatan masing-masing. Berdasarkan informasi yang diterima partikel pada populasi bisa disebut dengan *gbest*. Model ini lah yang akan disimulasikan dalam ruang dan dimensi tertentu dan dengan sejumlah iterasi yang dibatasi. Jadi di setiap iterasi, posisi partikel atau seekor burung tersebut akan semakin mengarah kepada target yang dituju (makanan misalnya). Ini

dilakukan hingga mencapai batas maksimum iterasi yang dicapai.

Diagram Alir Penelitian

Pada penelitian ini akan dilakukan beberapa langkah yang dapat dilihat pada gambar 1.



Gambar 1. Diagram Alir Penelitian

Pada tahap ini, BPSO digunakan untuk rekonfigurasi jaringan distribusi sehingga *losses* yang dihasilkan yang paling minimal.

Langkah 1 : Inisialisasi parameter *Binary Particle Swarm Optimization* (BPSO) merupakan tahapan untuk menentukan nilai awal dari

setiap parameter-parameter pada BPSO. Parameter – parameter tersebut antara lain *velocity*, *inertia weight*, *maximum iteration*, kandidat – kandidat *switches* yang dibentuk secara kelompok berdasarkan loop, koefisien akselerasi.

Langkah 2 : Memasukkan data dari sistem distribusi yaitu resistansi (R), reaktansi(X), konfigurasi sistem distribusi dan beban di tiap bus.

Langkah 3 : Merumuskan fungsi obyektif yaitu *losses* yang minimal.

Langkah 4 : Melakukan *update velocity* kemudian menghitung *update particle's coordinate*.

Langkah 5 : Dari *velocity* dan *particle's coordinate*, dilakukan *running loadflow radial* pada kombinasi *open switches* yang baru untuk mendapatkan *fitness function (losses)*.

Langkah 6 : Evaluasi hasil *fitness function* dengan *update Pbest* dan *update Gbest*. Apabila hasil *fitness function* yang baru lebih baik maka kombinasi *open switch* yang baru menggantikan kombinasi sebelumnya, sehingga *losses* minimal didapatkan.

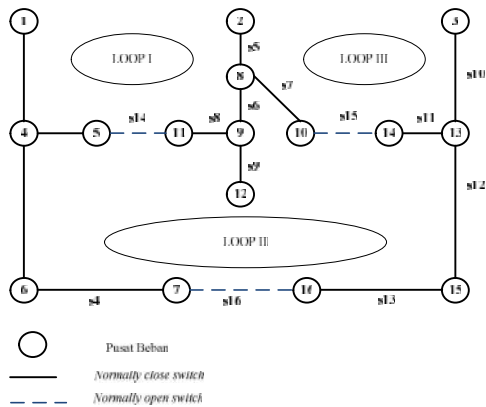
Langkah 7 : Cek kriteria penghentian iterasi. Jika kriteria belum dipenuhi maka kembali ke langkah ke-4. Kriteria penghentian menggunakan jumlah iterasi maksimum.

Langkah 8 : Output algoritma ini adalah pola optimum *open-close* dari *switches* pada sistem yang menghasilkan *losses* yang minimum.

Data Penelitian

Sistem yang digunakan pada penelitian ini adalah sistem IEEE 16-bus dengan 16 saluran yang terdiri dari 13

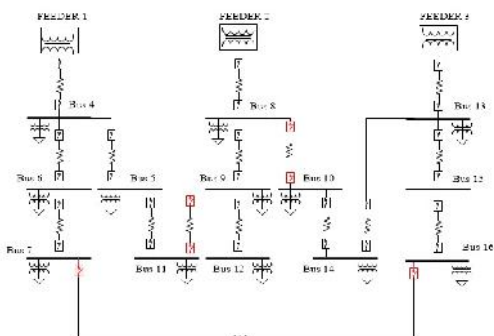
saklar pemisah (*normally close*) dan 3 saluran *tie-lines* (*normally open*) seperti terlihat pada gambar 1. tiga saluran *tie-lines* terdapat pada saluran 14 sampai dengan saluran 16 dan 13 saklar pemisah terdapat pada saluran 1 sampai dengan saluran 13. Setiap saluran (kabel) pada sistem memiliki saklar pemisah berupa *Circuit Breaker* untuk keperluan rekonfigurasi. Tegangan yang digunakan pada sistem ini adalah 23 kV. Sistem 16 bus ditunjukkan pada gambar 2 berikut :



Gambar 2. Konfigurasi Jaringan Distribusi IEEE 16-Bus

Hasil Penelitian Dan Pembahasan

Tahap ini dilakukan penataan ulang saluran penghubung antar bus pada penyulang sehingga penataan ulang saluran bisa mendapatkan *losses* yang minimal daripada kondisi sebelum penataan ulang. Pada sistem radial 16-bus setelah rekonfigurasi analisis aliran daya. Setelah rekonfigurasi saluran *tie-switch* dengan status membuka adalah 16 dan saluran saluran *tie switch* dengan status menutup adalah 14, 15. Dan saklar pemisah dengan status membuka adalah 8, 7. Untuk detail jaringan distribusi setelah dilakukan rekonfigurasi dapat dilihat pada Gambar 3.



Gambar 3. Rekonfigurasi Jaringan Distribusi IEEE 16-Bus

Hasil perhitungan algoritma aliran daya sistem 16-bus setelah rekonfigurasi dapat dilihat pada Tabel 1.

Tabel 1. Tegangan Sistem 16-bus Setelah Rekonfigurasi

No Bus	Rekonfigurasi	
	Tegangan(pu)	Deg(derajat)
1	1	0
2	0.9876	-0.2819
3	0.9863	-0.3306
4	0.9856	-0.3673
5	0.9853	-0.3659
6	0.9792	-0.4003
7	0.9757	-0.5196
8	0.9790	-0.4023
9	0.9862	-0.3342
10	0.9737	-0.582
11	0.9847	-0.3139
12	0.9842	-0.3243
13	0.9833	-0.3484
14	0.9829	-0.3565

Tabel 2. Rugi- Rugi Saluran Sistem 16-bus Setelah Rekonfigurasi

Line		Losses	
from	to	kW	kVAR
1	2	248.88	231.84
2	3	3.94	5.42
2	4	4.65	9.29
4	5	0.47	0.47
1	6	238.83	244.47
6	7	29.95	41.08

6	8	0.64	18.96
7	9	0.05	0.05
7	10	6.32	8.66
1	11	59.25	80.01
11	12	0.43	0.57
11	13	3.38	4.64
13	14	0.69	0.69
Total losses		454.122	544.912

Dari hasil analisis aliran daya sistem 16-bus pada kondisi setelah rekonfigurasi didapatkan total *losses* daya aktif sebesar 454.122kW dan total *losses* daya reaktif sebesar 544.912 kVAR.

Kesimpulan

Dari hasil simulasi pada sistem distribusi radial IEEE 16-bus didapat beberapa kesimpulan sebagai berikut :

1. Setelah direkonfigurasi dengan menggunakan BPSO, hasil simulasi menunjukkan bahwa untuk memperoleh rugi-rugi sistem yang minimal dilakukan dengan cara mengubah *switch* 14 dan *switch* 15 dari status *normally open* (NO) menjadi *normally closed* (NC). Sedangkan, *switch* 8 dan *switch* 7 dari *normally closed* (NC) menjadi *normally open* (NO).
2. Setelah dilakukan rekonfigurasi terjadi penurunan rugi –rugi saluran pada sistem dari semula 382.8099 kW menjadi 329.2534 kW.

Referensi

1. Saadat, H. “*Power System Analysis*”, McGraw-Hill Book Co. Singapore, 1999
2. Gonen, Turan. “*Electric Power Distribution*”, McGraw-Hill Inc, 1986
3. Suhadi, dkk. “Teknik distribusi tenaga listrik SMK”, Direktorat Pembinaan Sekolah Menengah Kejuruan, Jilid I, Jakarta, 2008.

4. L, Shivakumar. Kumar, Kiran. H, Marulasiddappa “*Implementation of network reconfiguration technique for loss minimization on a tandard 16 bus distribution system*”. International Journal of Soft Computing and Engineering (IJSCE), Volume 3. Januari, 2014.
5. Baran, E Mesut. Wu, Felix. “*Network reconfiguration in distribution system for loss reduction and load balancing*”, IEEE transaction on Power Delivery, Vol.4, No.2, April 1989.
6. Debapriya Das, “*A fuzzy multiobjective approach for network reconfiguration of distribution system*”, IEEE Trans. Power Del. Vol 21, No.1, Jan. 2006
7. Basyarach, Niken. “*Optimal capacitor placement and sizing in radial distribution system using accelerated particle swarm optimization*”, Seminar ISITIA. 2017.